

Перв. примен.

Страв. №

Подпись и дата

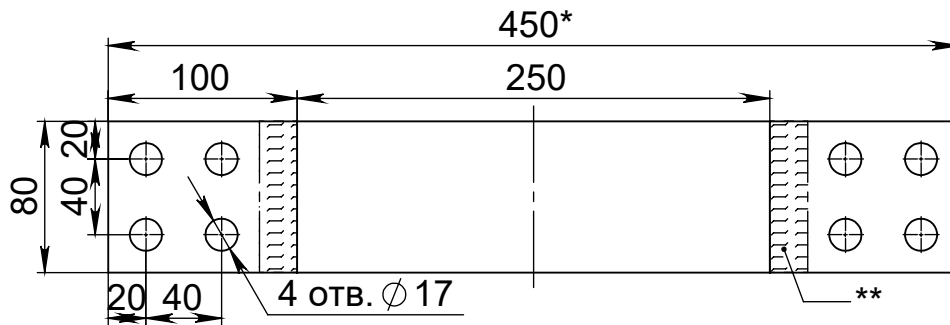
Инв. № дубл.

Взам. инв. №

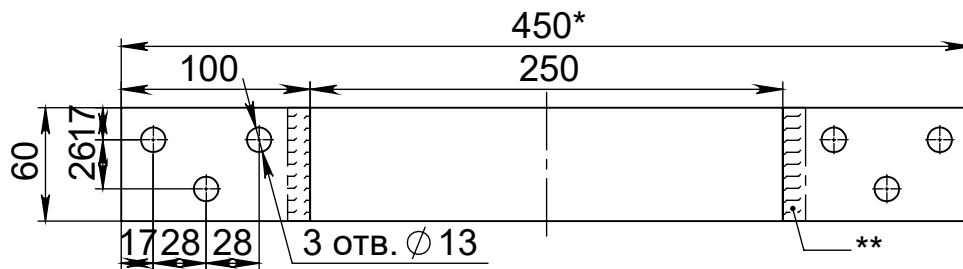
Подпись и дата

Инв. № подл.

## КША 80x10 БУ2



## КША 60x10 БУ2



## Примечания:

\* - габариты компенсатора без сгибки ленты

\*\* - максимально допустимая ширина сварного шва равна 20 мм

Изм	Лист	№ докум.	Подп.	Дата
Разраб.		Егоров Д.С.		25.11.2015
Пров.		Шабуров Д.В.		25.11.2015
Т.контр.				
Нач. КБ				
Н.контр.				
Утв.		Шабуров Д.В.		26.11.2015

**КША 80x10 БУ2**  
**КША 60x10 БУ2**

Алюминий

Лит.

Масса

Масштаб

Р

1:4

Лист 2

Листов 2

ООО "СИБАР ГРУПП"