

Перв. примен.

Справ. №

Подпись и дата

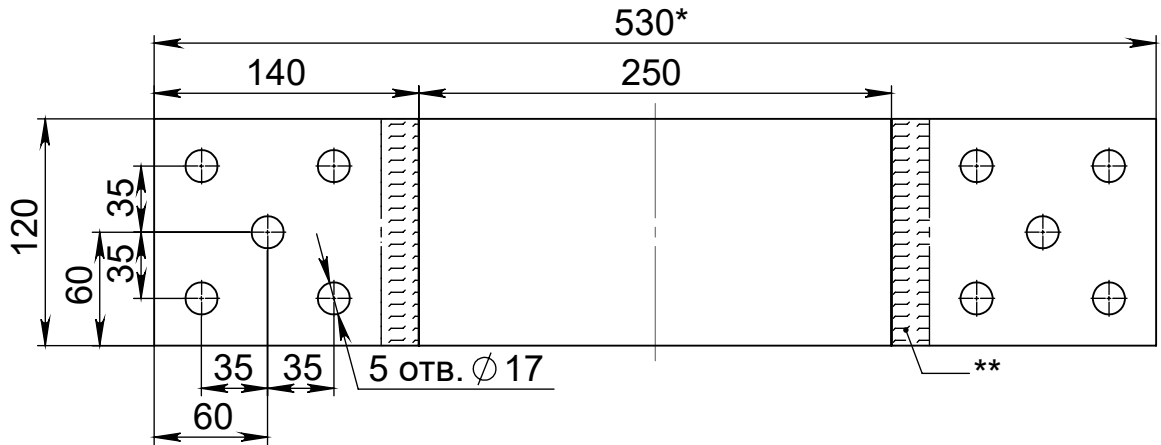
Инв. № дубл.

Взам. инв. №

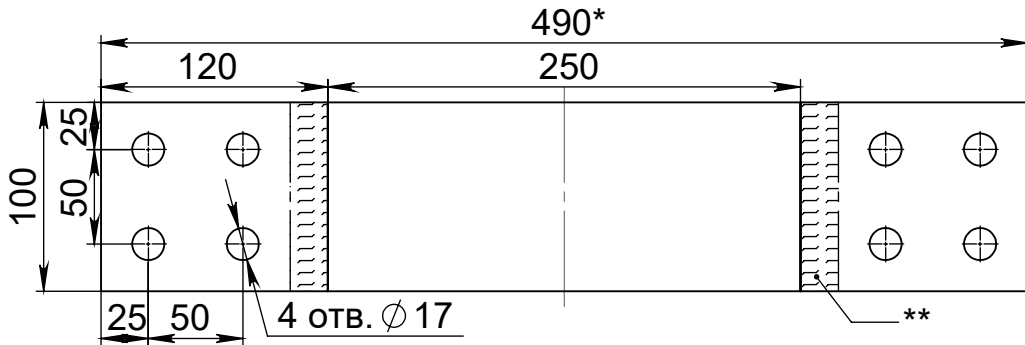
Подпись и дата

Инв. № подл.

### КША 120x10 БУ2



### КША 100x10 БУ2



#### Примечания:

\* - габариты компенсатора без сгибки ленты

\*\* - максимально допустимая ширина сварного шва равна 20 мм

Изм.	Лист	№ докум.	Подп.	Дата
Разраб.		Егоров Д.С.		25.11.2015
Пров.		Шабуров Д.В.		25.11.2015
Т.контр.				
Нач. КБ				
Н.контр.				
Утв.		Шабуров Д.В.		26.11.2015

## КША 120x10 БУ2 КША 100x10 БУ2

Алюминий

Лит.	Масса	Масштаб
Р		1:4
Лист 1		Листов 2

ООО "СИБАР ГРУПП"